

# Lux-Up

Gamme de pieds TV universels

Embellissez votre écran !



**ERARD®**

**ERARD®**

Orientation de l'écran +/- 20°

Réglage de l'écran  
en hauteur +/- 50 mm

3 hauteurs de mât :  
900, 1050 et 1400

4 tailles de socle  
2 coloris au choix :  
Noir ou Blanc



Gestion des câbles  
à l'intérieur du mât

Fixation de la tablette  
porte périphérique  
optionnelle

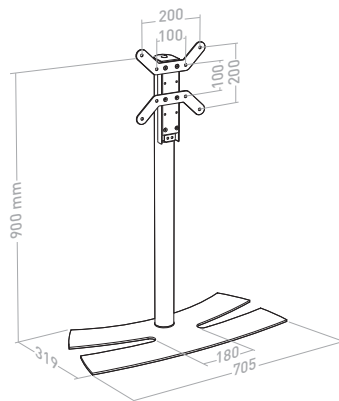
### CARACTÉRISTIQUES TECHNIQUES

- Réglage de l'écran en hauteur +/- 50 mm
- Possibilité de monter l'écran au format portrait ou paysage
- Socle en acier de 6 mm, peinture époxy noire ou blanche
- Mât diamètre 60 mm, peinture époxy aspect chrome
- Tête de fixation en acier, peinture époxy noir
- Livré démonté / Montage très simple
- Gestion des câbles incluse dans le mât

## Lux-Up™ 900M

Ref.	<b>038042 - Noir</b>	GENCOD	318528 038042 8
Ref.	<b>038043 - Blanc</b>	GENCOD	318528 038043 5

- Mât : 900 mm
- Socle : 705 X 319 mm
- VESA : 200 X 200



**M** 19"-32"  
48-81 cm



20 KG



+/- 20°



ÉPAISSEUR MAXI  
45 mm

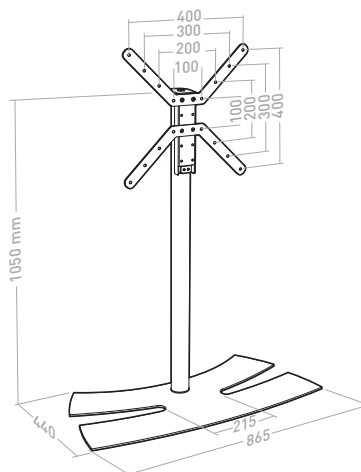


VESA  
100-200

## Lux-Up™ 1050L

Ref.	<b>038142 - Noir</b>	GENCOD	318528 038142 5
Ref.	<b>038143 - Blanc</b>	GENCOD	318528 038143 2

- Mât : 1050 mm
- Socle : 865 X 440 mm
- VESA : 400 X 400



**L** 30"-52"  
76-132 cm



30 KG



+/- 20°



ÉPAISSEUR MAXI  
45 mm

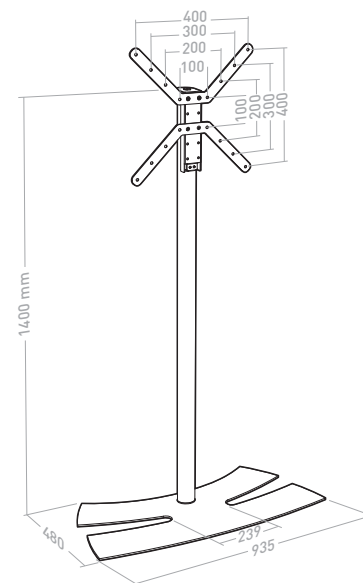


VESA  
100-400

## Lux-Up™ 1400L

Ref.	<b>038242 - Noir</b>	GENCOD	318528 038242 2
Ref.	<b>038243 - Blanc</b>	GENCOD	318528 038243 9

- Mât : 1400 mm
- Socle : 935 X 480 mm
- VESA : 400 X 400



**L** 30"-52"  
76-132 cm



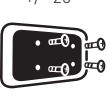
30 KG



+/- 20°



ÉPAISSEUR MAXI  
75 mm

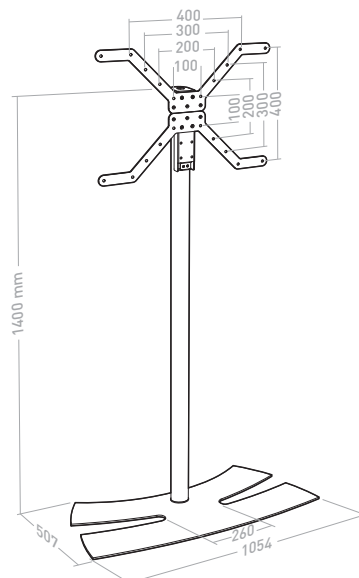


VESA  
100-400

## Lux-Up™ 1400XL

Ref.	<b>038342 - Noir</b>	GENCOD	318528 038342 9
Ref.	<b>038343 - Blanc</b>	GENCOD	318528 038343 6

- Mât : 1400 mm
- Socle : 1054 X 507 mm
- VESA : 600 X 400



**XL** 40"-65"  
102-165 cm



50 KG



+/- 20°



ÉPAISSEUR MAXI  
100 mm



VESA  
100-600X400

## OPTIONS

### Tablette Lux-Up™

La tablette porte périphérique Lux-Up™ complétera de façon harmonieuse votre pied TV Lux-Up™

**Ref.****038400**

GENCOD 318528 038400 6



5 KG

- Tablette additionnelle porte périphérique
- Positionnable à droite du mât
- Fixation à l'arrière du mât par 2 vis
- Tablette en verre trempé de 6 mm - Poids maxi 5 kg
- Dimensions utiles : 420 X 240 mm

### Box-Up

Box-Up convient parfaitement pour cacher derrière l'écran un démodulateur TV ou un disque dur externe

**Ref.****038401**

GENCOD 318528 038401 3

- Support porte périphérique positionné derrière l'écran sur la tête de fixation du Lux-Up™
- Fixation par 2 vis
- Support en acier peinture époxy noire
- Maintien du périphérique par 2 sandows (2 jeux fournis)
- Réversible droite / gauche

**ERARD®**ACCESSOIRES **ESSENTIELS**  
POUR MATÉRIELS AUDIO VIDÉO